



ГОСУДАРСТВЕННЫЙ СТАНДАРТ  
СОЮЗА ССР

---

ПРОМЫШЛЕННАЯ ЧИСТОТА

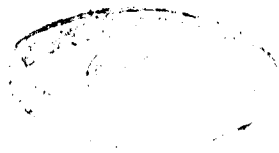
# СЖАТЫЙ ВОЗДУХ

МЕТОДЫ ИЗМЕРЕНИЯ ЗАГРЯЗНЕННОСТИ

ГОСТ 24484—80  
(СТ СЭВ 1705—79)

Издание официальное

Цена 5 коп.



ГОСУДАРСТВЕННЫЙ КОМИТЕТ СССР ПО СТАНДАРТАМ  
Москва

**РАЗРАБОТАН** Министерством станкостроительной и инструментальной промышленности

**ИСПОЛНИТЕЛИ**

В. Н. Скрицкий, А. И. Кудрявцев, Н. Д. Шабалтас

**ВНЕСЕН** Министерством станкостроительной и инструментальной промышленности

Зам. министра А. Е. Прокопович

**УТВЕРЖДЕН И ВВЕДЕН В ДЕЙСТВИЕ** Постановлением Государственного комитета СССР по стандартам от 30 декабря 1980 г. № 6077

Промышленная чистота  
СЖАТЫЙ ВОЗДУХ

Методы измерения загрязненности  
Industries purity. Compressed air methods  
of measuring of contamination

ГОСТ  
24484—80  
(СТ СЭВ  
1705—79)

Постановлением Государственного комитета СССР по стандартам от 30 декабря 1980 г. № 6077 срок действия установлен

с 01.01 1981 г.  
до 01.01 1986 г.

Несоблюдение стандарта преследуется по закону

Настоящий стандарт распространяется на сжатый воздух, предназначенный для питания пневматических устройств и систем, работающих при давлении до 2,5 МПа, и устанавливает методы определения его загрязненности на соответствие ГОСТ 17433—80. Стандарт полностью соответствует СТ СЭВ 1705—79.

### 1. ОБЩИЕ ПОЛОЖЕНИЯ

1.1. Контроль загрязненности воздуха должен производиться после очистного устройства перед входом к потребителю на участке до внесения смазочного материала в сжатый воздух.

Отбор проб следует производить на прямых участках трубопровода. Контрольная точка должна отстоять от местного сопротивления на расстоянии не менее пяти диаметров трубопровода.

1.2. Контроль загрязненности сжатого воздуха должен производиться при работе пневматической системы или при условиях, близких к рабочим.

1.3. При определении расхода (объема) воздух должен быть приведен к следующим условиям: температура 293,15 К (20°C), давление 1013,25 ГПа (760 мм рт. ст.).

1.4. Погрешность измерения не должна превышать:  $\pm 2\%$  — давления и массы;  $\pm 5\%$  — расхода;  $\pm 0,5^\circ\text{C}$  — температуры.



1.5. Сроки проверки качества сжатого воздуха приведены в рекомендуемом приложении 1.

1.6. Приборы и оборудование приведены в рекомендуемом приложении 2.

## 2. ОПРЕДЕЛЕНИЕ СОДЕРЖАНИЯ ТВЕРДЫХ ЧАСТИЦ

2.1. Содержание твердых частиц для классов загрязненности сжатого воздуха от 1 до 14 должно определяться одним из двух методов: весовым методом или при помощи аэрозольного счетчика.

2.2. Содержание твердых частиц для 0-го класса загрязненности сжатого воздуха должно определяться при помощи аэрозольного счетчика.

2.3. Содержание твердых частиц в сжатом воздухе  $C_T$  в мг/м<sup>3</sup> должно определяться по результатам не менее трех измерений по формуле (1)

$$C_T = \frac{C_{\tau_1} \tau_1 + C_{\tau_2} \tau_2 + \dots + C_{\tau_n} \tau_n}{\tau_1 + \tau_2 + \dots + \tau_n}, \quad (1)$$

где  $C_{\tau_1}, C_{\tau_2}, \dots, C_{\tau_n}$  — содержание твердых частиц сжатого воздуха, мг/м<sup>3</sup>;

$\tau_1, \tau_2, \dots, \tau_n$  — время отбора проб воздуха, мин.

2.4. Ориентировочную продолжительность измерения  $\tau$  необходимо вычислять по формуле (2)

$$\frac{b_{\min}}{C_{\tau_d} Q} \leq \tau \leq \frac{b_{\max}}{C_{\tau_d} Q}, \quad (2)$$

где  $b_{\min}$  — минимально необходимое содержание твердых частиц на фильтре, мг;

$b_{\max}$  — максимально допустимое содержание твердых частиц на фильтре, мг;

$C_{\tau_d}$  — предполагаемое или предельно допустимое содержание твердых частиц, мг/м<sup>3</sup>;

$Q$  — расход воздуха через контрольный аналитический фильтр, м<sup>3</sup>/мин.

Минимальное содержание твердых частиц на фильтре должно быть не менее 1 мг.

Максимальное содержание твердых частиц должно быть 5 мг на 1 см<sup>2</sup> поверхности контрольных фильтров.

2.5. Весовой метод измерения содержания твердых частиц

2.5.1. Весовой метод измерения содержания твердых частиц осуществляют путем пропускания определенных количеств воз-

духа через контрольный аналитический фильтр и взвешивания фильтра до и после отбора пробы воздуха.

Аналитический фильтр должен обеспечивать очистку сжатого воздуха до размера частиц соответственно 0-му классу по ГОСТ 17433—72.

2.5.2. Содержание твердых частиц в пробе воздуха  $C_{тп}$  в мг/м<sup>3</sup> должно вычисляться по формуле (3).

$$C_{тп} = \frac{m_2 - m_1}{Q\tau_n}, \quad (3)$$

где  $m_1$  — масса фильтра до отбора пробы воздуха, мг;

$m_2$  — масса фильтра после отбора пробы воздуха, мг.

2.5.3. Из контрольного аналитического фильтра до и после отбора пробы должны быть удалены влага и масло.

2.5.4. При определении содержания твердых частиц для четных классов загрязненности сжатого воздуха необходимо находящуюся в воздухе в жидком состоянии влагу устранить путем повышения температуры воздуха, редуцированием или другим способом.

2.5.5. Измерение содержания твердых частиц для пневмолиний внутренним диаметром  $\leq 32$  мм должно производиться путем пропускания через контрольный аналитический фильтр всего потока воздуха, для пневмолиний внутренним диаметром  $> 32$  мм — путем изокINETического отбора проб воздуха.

Схемы установок для измерения содержания твердых частиц весовым методом должны соответствовать черт. 1.

Внутренний диаметр заборной трубки должен быть не менее 6 мм.

2.5.6. При изокINETическом отборе проб скорость сжатого воздуха в заборной трубке должна быть не менее 15 м/с, а расход воздуха через контрольный аналитический фильтр  $Q$  в м<sup>3</sup>/мин должен быть определен по формуле

$$Q = 1,33 \cdot 10^{-1} \frac{d^2 v_{з.т} p_{з.т}}{T_{з.т}}, \quad (4)$$

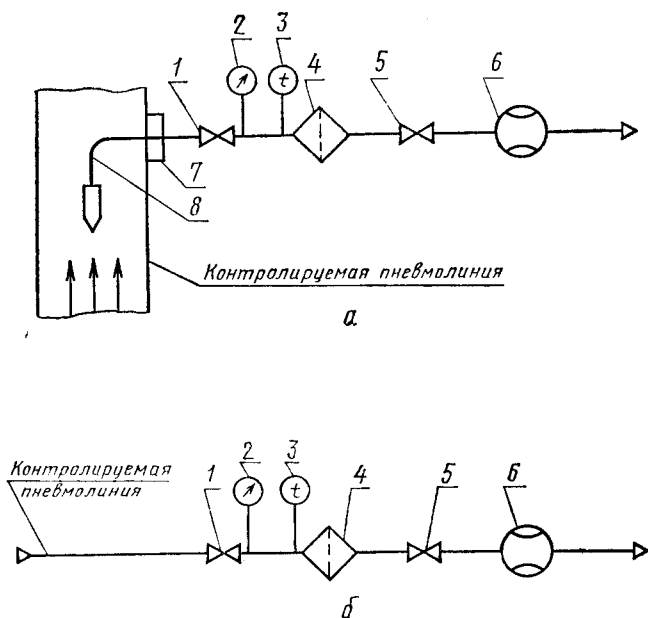
где  $d$  — внутренний диаметр заборной трубки, мм;

$v_{з.т}$  — скорость воздуха в заборной трубке, м/с;

$p_{з.т}$  — абсолютное давление в заборной трубке, определенное по манометру 2 (см. черт. 1а), МПа.

$T_{з.т}$  — температура воздуха в заборной трубке, К.

2.6. Измерение содержания твердых частиц с помощью аэрозольного счетчика производят путем пропускания проб воздуха через счетчик и определения числа и размеров твердых частиц.



а—изокинетический отбор пробы воздуха; б—пропускание через контрольный фильтр всего потока воздуха; 1—кран; 2—манометр; 3—фильтр; 4—кран; 5—расходомер; 6—термометр; 7—штуцер для ввода заборной трубки; 8—заборная трубка с наконечником

Черт. 1

Концентрацию твердых частиц  $C_{тп}$  в мг/м<sup>3</sup> определяют по формуле

$$C_{тп} = 5,23 \cdot 10^{-10} \rho \frac{z_1 d_1^3 + z_2 d_2^3 + \dots + z_n d_n^3}{V_{п}}, \quad (5)$$

где  $\rho$ — плотность твердых частиц, г/см<sup>3</sup> (при неизвестной величине плотности необходимо принять  $\rho = 2,5$  г/см<sup>3</sup>);

$d$ — максимальный размер частицы, мкм;

$z$ — число частиц определенного размера;

$V_{п}$ — объем пробы воздуха, м<sup>3</sup>.

### 3. ИЗМЕРЕНИЕ МАКСИМАЛЬНОГО РАЗМЕРА ТВЕРДЫХ ЧАСТИЦ

3.1. Максимальный размер частиц должен измеряться путем пропускания воздуха через аэрозольный счетчик или контрольный аналитический фильтр.

3.2. После пропускания воздуха контрольный аналитический фильтр должен быть просветлен и высушен.

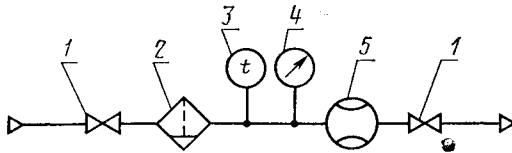
Просветление производят раствором, состоящим из 94%ксилола  $C_6H_4(CH_3)_2$  и 6% трикрезилортофосфата  $(CH_3C_6H_4O)_3PO$  или дибутилфталата  $C_6H_4[COO(CH_2)_3CH_3]_2$ .

Размеры твердых частиц определяют путем исследования частиц под микроскопом.

3.3. Отбор проб и обработка контрольного аналитического фильтра до и после отбора пробы должна производиться в соответствии с требованиями пп. 1.1, 2.3, 2.5.3—2.5.6.

#### 4. ИЗМЕРЕНИЕ СОДЕРЖАНИЯ ВОДЫ И МАСЕЛ В ЖИДКОМ СОСТОЯНИИ

4.1. Содержание воды и масел в жидком состоянии определяют весовым методом путем пропускания всего потока воздуха через тарированный фильтр-влагодотделитель по схеме в соответствии с черт. 2.



1—кран; 2—тарированный фильтр-влагодотделитель; 3—термометр; 4—манометр; 5—расходомер

Черт. 2

4.2. Перед определением содержания воды и масла в жидком состоянии необходимо убедиться в их наличии, для чего струю воздуха непосредственно из трубопровода направляют на лист чистой фильтровальной бумаги. Расстояние от конца трубки до листа бумаги устанавливают от 50 до 100 мм в зависимости от давления сжатого воздуха. Появление на бумаге в течение 5 мин пятен свидетельствует о наличии воды и масла в жидком состоянии.

4.3. Расход воздуха через тарированный фильтр-влагодотделитель должен соответствовать номинальному режиму пневматической системы и расходной характеристике тарированного фильтра-влагодотделителя.

4.4. Испытание должно продолжаться до появления в резервуаре фильтра-влагодотделителя 0,1—0,2 дм<sup>3</sup> смеси воды и масла, после чего производят их разделение и взвешивание.

4.5. Содержание воды в жидком состоянии  $C_B$  в мг/м<sup>3</sup> определяют по формуле

$$C_B = \frac{m_B}{\gamma_B V_{II}}, \quad (6)$$

где  $m_{\text{в}}$  — масса воды, мг;  
 $\eta_{\text{в}}$  — эффективность тарированного влагоотделителя для воды;  
 $V_{\text{п}}$  — объем пробы воздуха, м<sup>3</sup>.

4.6. Содержание масел в жидком состоянии  $C_{\text{м}}$  в мг/м<sup>3</sup> определяют по формуле

$$C_{\text{м}} = \frac{m_{\text{м}}}{\eta_{\text{м}} V_{\text{п}}}, \quad (7)$$

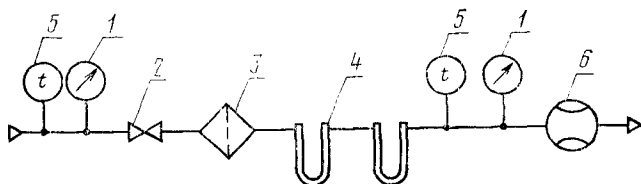
где  $m_{\text{м}}$  — масса масла, мг;  
 $\eta_{\text{м}}$  — эффективность тарированного влагоотделителя для масла.

## 5. ИЗМЕРЕНИЕ СОДЕРЖАНИЯ ВОДЯНЫХ ПАРОВ

5.1. Содержание водяных паров (температуру точки росы) следует определять при помощи приборов для измерения влажности или весовым методом.

5.2. Содержание водяных паров (температуру точки росы) весовым методом должно определяться путем пропускания пробы воздуха через U-образные трубки, снаряженные силикагелем-индикатором, с расходом 0,025 дм<sup>3</sup>/с в течение 2 ч. Изменение цвета силикагеля в последней U-образной трубке не допускается.

Схема установки должна соответствовать черт. 3.



1—манометр; 2—кран; 3—фильтр, обеспечивающий очистку воздуха до размеров частиц, соответствующих классу 0 по ГОСТ 17433—80; 4—трубки, снаряженные силикагелем-индикатором; 5—термометр; 6—расходомер

Черт. 3

5.3. Содержание водяных паров  $C_{\text{в.п}}$  в мг/кг определяют по формуле

$$C_{\text{в.п}} = \frac{m_1 - m_2}{m},$$

где  $m_1$  — общая масса снаряженных индикаторных трубок после испытаний, мг;



$m_2$  — общая масса снаряженных индикаторных трубок до испытаний, мг;

$m$  — масса пробы воздуха после осушки, кг.

$$m = 3420V \frac{p}{T},$$

где  $V$  — объем пробы воздуха при давлении  $p$  и температуре  $T$ , м<sup>3</sup>;

$p$  — абсолютное давление воздуха возле расходомера, МПа;

$T$  — абсолютная температура воздуха возле расходомера, К.

5.4. Температуру точки росы в зависимости от температуры и относительной влажности сжатого воздуха  $T_p$  в К определяют по формуле

$$T_p = \frac{(1 + 0,1471 \lg \varphi^{-1})^{-2} (1,8T - 529,4) + [(2169 + 319 \lg \varphi^{-1})^{-1} \cdot 10^{5-391} - 32]}{1,8 + 273}, \quad (9)$$

где  $T$  — температура сжатого воздуха, К;

$\varphi$  — относительная влажность воздуха в долях единицы

$$\varphi = \frac{C_{в.п}}{622 \cdot 10^3 + C_{в.п}} \cdot \frac{p_c}{p_n},$$

где  $p_n$  — парциальное давление насыщенного водяного пара, МПа, определяемое по таблицам свойств насыщенного водяного пара в зависимости от температуры;

$p_c$  — абсолютное давление воздуха в системе, МПа.

Температура точки росы в зависимости от содержания водяных паров для ряда давлений приведена в справочном приложении 3.

## 6. ОПРЕДЕЛЕНИЕ СОДЕРЖАНИЯ ГАЗООБРАЗНЫХ КИСЛОТ И ЩЕЛОЧЕЙ

6.1. Содержание газообразных кислот и щелочей должно определяться путем пропускания воздуха через соответствующие растворы: для кислот — смесь дистиллированной воды и фенолфталеина, для щелочей — смесь дистиллированной воды и фенолфталеина и сравнения с контрольной пробой.

6.2. Для приготовления раствора необходимо в 100 см<sup>3</sup> дистиллированной воды добавить 2—3 капли индикатора. Из этого количества раствора необходимо отобрать 10 см<sup>3</sup> контрольной пробы.

6.3. Через остальной раствор необходимо пропускать 0,0063 дм<sup>3</sup>/с исследуемого воздуха в течение 5 мин, затем отобрать 10 см<sup>3</sup> раствора и сравнить с контрольной пробой.

Отсутствие заметной разницы в окрашивании сравниваемых растворов свидетельствует об отсутствии или допустимом содержании кислот и щелочей.

*ПРИЛОЖЕНИЕ 1*  
*Рекомендуемое*

**СРОКИ ПРОВЕРКИ КАЧЕСТВА СЖАТОГО ВОЗДУХА**

Проверку степени загрязненности сжатого воздуха рекомендуется проводить:

- 1 раз в 3 мес — для класса 0;
- 1 раз в 6 мес — для классов 1—7, 9, 11 и 13;
- 1 раз в год — для классов 8, 10, 12 и 14.

---

*ПРИЛОЖЕНИЕ 2*  
*Рекомендуемое*

**ПЕРЕЧЕНЬ ПРИБОРОВ И ОБОРУДОВАНИЯ, ПРИМЕНЯЕМЫХ  
ДЛЯ ПРОВЕРКИ ЗАГРЯЗНЕННОСТИ СЖАТОГО ВОЗДУХА**

Показывающий манометр класса точности 1,5.

Стеклянный термометр на пределы измерения от 213 до 323 К.

Ротаметры по ГОСТ 13045—67.

Аналитические фильтры АФА для весового и дисперсного анализа.

Образцовые весы 1-го разряда повышенной точности по ГОСТ 24104—80.

Фильтры-влажнотделители по ГОСТ 17437—72.

Фильтр ФВ6 по ГОСТ 14266—69.

Фотоэлектрический счетчик с чувствительностью измерения от 0,25 до 10 мкм.

Кулонометрический измеритель влажности «Байкал» класса точности не ниже 10 по ГОСТ 17142—78.

Микроскоп с увеличением не менее 200×.

---

Предельное содержание водяных паров в сжатом воздухе

Температура точки росы, К (°С)	Предельное содержание водяных паров, мг/кг, при избыточном давлении воздуха, МПа											
	0	0,14	0,25	0,4	0,5	0,6	0,8	1,0	1,2	1,6	2,0	2,5
213(—60)	11,2	4,8	3,3	2,3	1,9	1,6	1,3	1,0	0,9	0,7	0,5	0,4
214(—59)	12,8	5,5	3,7	2,6	2,2	1,9	1,5	1,2	1,0	0,8	0,6	0,5
215(—58)	14,2	6,1	4,2	2,9	2,4	2,1	1,6	1,3	1,1	0,9	0,7	0,6
216(—57)	16,5	7,1	4,9	3,4	2,8	2,5	1,9	1,5	1,3	1,0	0,8	0,6
217(—56)	18,4	7,9	5,4	3,8	3,2	2,7	2,1	1,7	1,5	1,1	0,9	0,7
218(—55)	20,9	9,0	6,2	4,3	3,6	3,1	2,4	1,9	1,6	1,2	1,0	0,8
219(—54)	23,2	10,0	6,9	4,8	4,0	3,5	2,7	2,2	1,9	1,4	1,1	0,9
220(—53)	25,6	11,1	7,7	5,3	4,4	3,8	3,0	2,4	2,0	1,5	1,2	1,0
221(—52)	28,1	12,1	8,3	5,8	4,9	4,2	3,3	2,6	2,2	1,7	1,4	1,1
222(—51)	31,4	13,5	9,2	6,5	5,4	4,6	3,6	2,9	2,4	1,9	1,5	1,2
223(—50)	36,9	15,9	10,8	7,6	6,4	5,5	4,3	3,4	2,9	2,2	1,8	1,4
224(—49)	42,9	18,5	12,7	8,9	7,4	6,4	5,0	4,0	3,4	2,6	2,1	1,7
225(—48)	49,3	21,2	14,5	10,1	8,5	7,3	5,7	4,5	3,8	2,9	2,4	1,9
226(—47)	55,3	23,8	16,3	11,4	9,5	8,2	6,4	5,1	4,3	3,3	2,7	2,1
227(—46)	61,3	26,4	18,1	12,7	10,6	9,1	7,1	5,6	4,8	3,7	3,0	2,4
228(—45)	67,4	29,1	19,9	13,9	11,6	10,0	7,3	6,2	5,3	4,0	3,3	2,6
229(—44)	74,1	31,9	21,9	15,3	12,8	11,0	8,6	6,8	5,7	4,4	3,6	2,9
230(—43)	86,1	37,1	25,4	17,8	14,8	13,3	10,0	7,9	6,7	5,1	4,1	3,3
231(—42)	92,1	39,7	27,2	19,0	15,9	13,8	10,7	8,4	7,2	5,5	4,4	3,6
232(—41)	104,2	44,9	30,8	21,5	18,0	15,5	12,0	9,6	8,1	6,2	5,0	4,1
233(—40)	110,8	47,9	32,7	22,9	19,1	16,5	12,8	10,2	8,6	6,6	5,3	4,3
234(—39)	122,9	52,9	36,3	25,4	21,2	18,3	14,2	11,3	9,6	7,3	5,9	4,8
235(—38)	135,5	58,4	40,0	28,0	23,4	20,2	15,7	12,4	10,5	8,0	6,5	5,3
236(—37)	153,6	66,1	45,4	31,7	26,5	22,8	17,8	14,1	12,0	9,1	7,4	6,0
237(—36)	166,2	71,6	49,1	34,3	28,7	24,7	19,2	15,3	13,0	9,9	8,0	6,5
238(—35)	184,3	79,4	54,4	38,1	31,8	27,4	21,3	17,5	14,8	11,3	9,2	7,4

Продолжение

Предельное содержание водяных паров, мг/кг, при избыточном давлении воздуха, МПа

Температура точки росы, К (°С)	Предельное содержание водяных паров, мг/кг, при избыточном давлении воздуха, МПа											
	0	0.14	0.25	0.4	0.5	0.6	0.8	1.0	1.2	1.6	2.0	2.5
239 (-34)	202,9	87,4	59,9	41,9	35,0	30,2	23,5	19,2	16,3	12,4	10,0	8,1
240 (-33)	227,7	98,0	67,2	47,0	39,3	33,8	26,3	20,9	17,7	13,5	10,9	8,9
241 (-32)	243,9	105,8	72,6	50,8	42,4	36,5	28,4	22,6	19,1	14,6	11,8	9,6
242 (-31)	276,5	119,0	81,6	57,1	47,7	41,1	32,0	25,4	21,5	16,5	13,3	10,7
243 (-30)	301	129,7	83,9	62,2	51,9	44,8	34,8	30,0	25,3	19,4	15,7	12,7
244 (-29)	342	142,9	98,0	68,5	57,2	49,3	38,4	33,0	28,0	21,4	17,3	14,0
245 (-28)	368	158,8	108,9	76,1	63,6	54,8	42,5	36,1	30,6	23,4	18,9	15,3
246 (-27)	430	185,2	127,0	88,8	74,2	64,0	49,7	39,2	33,2	25,4	20,5	16,6
247 (-26)	461	198,6	136,3	95,3	79,6	69,6	53,4	43,0	36,4	27,8	22,5	18,2
248 (-25)	491	211,7	145,2	101,5	84,8	73,1	56,8	47,0	38,0	30,4	24,6	19,8
249 (-24)	553	238,1	163,3	114,2	95,4	82,2	64,0	51,5	43,5	33,3	27,0	21,8
250 (-23)	614	264,5	181,4	126,9	105,9	91,4	71,0	56,1	47,5	36,3	29,4	23,7
251 (-22)	681	293,1	201,0	140,6	117,4	101,2	78,7	61,6	52,2	40,0	32,3	26,1
252 (-21)	741	319,0	218,8	153,0	127,3	110,2	85,7	67,9	57,4	43,9	35,5	28,7
253 (-20)	801	345,0	236,6	165,5	138,2	119,1	92,7	73,5	62,2	47,6	38,5	31,1
254 (-19)	862	370,9	254,4	177,9	148,5	128,1	99,6	79,7	67,5	51,6	41,8	33,7
255 (-18)	922	396,8	272,2	190,3	158,9	137,0	106,6	87,7	74,2	56,7	45,9	37,1
256 (-17)	989	425,4	291,7	204,0	170,4	146,9	114,2	94,4	80,0	61,1	49,5	40,0
257 (-16)	1049	451,3	309,5	216,5	180,6	155,8	121,2	102,4	86,6	66,2	53,6	43,3
258 (-15)	1170	508,2	345,1	241,3	201,5	173,8	135,2	110,8	93,8	71,7	58,0	46,9
259 (-14)	1230	529,1	362,9	253,8	211,9	182,7	142,1	121,0	102,4	78,3	68,4	51,2
260 (-13)	1357	583,6	400,2	279,9	233,7	201,5	156,7	130,6	110,5	84,5	68,4	55,3
261 (-12)	1478	633,5	437,4	304,8	254,5	219,4	170,7	141,4	119,6	91,5	74,0	59,8
262 (-11)	1653	689,9	473,2	330,9	276,3	238,2	185,3	153,8	130,2	99,5	80,6	65,1
263 (-10)	1725	741,8	503,8	355,8	297,1	256,2	199,2	162,3	140,7	107,6	87,1	70,3
264 (-9)	1907	820,0	560,0	393,0	327,0	280,0	218,0	179,9	152,2	116,4	94,2	76,0
265 (-8)	2071	890,0	609,0	425,0	355,0	302,0	236,0	194,0	164,2	125,5	101,6	82,0
266 (-7)	2225	956,0	655,0	460,0	382,0	328,0	255,0	210,0	177,0	136,0	110,0	89,0
267 (-6)	2397	1030,0	701,0	496,0	414,0	354,0	275,0	226,3	191,4	146,4	118,5	95,7
268 (-5)	2607	1120,0	770,0	536,0	446,0	383,0	298,0	243,8	206,3	157,8	127,7	103,1
269 (-4)	2794	1200,0	825,0	576,0	480,0	412,0	320,0	263,0	222,6	170,2	137,8	111,2

Продолжение

Предельное содержание водяных паров, мг/кг, при избыточном давлении воздуха, МПа

Температура точки росы, К (°С)	Предельное содержание водяных паров, мг/кг, при избыточном давлении воздуха, МПа											
	0	0,14	0,25	0,4	0,5	0,6	0,8	1,0	1,2	1,6	2,0	2,5
270 (-3)	3016	1295,0	890,0	625,0	520,0	444,0	346,0	282,9	239,3	183,0	148,1	119,6
271 (-2)	3238	1390,0	960,0	671,0	559,0	479,0	373,0	304,4	257,5	197,0	159,4	128,7
272 (-1)	3472	1490,0	1030,0	710,0	592,0	506,0	399,0	328,1	277,3	212,3	171,6	138,8
273 (-0)	3683	1580,0	1080,0	761,0	635,0	544,0	422,0	352,0	298,0	228,0	184,0	149,0
274 K (1°C)	4056	1750,0	1185,0	839,0	696,0	595,0	463,0	379,0	320,0	245,0	198,0	160,0
275 (2)	4364	1879,0	1283,0	899,0	750,0	640,0	497,0	407,0	344,0	263,0	213,0	172,0
276 (3)	4685	2010,0	1380,0	965,0	805,0	687,0	534,0	437,0	370,0	283,0	229,0	185,0
277 (4)	5031	2160,0	1470,0	1030,0	861,0	723,0	562,0	469,0	397,0	303,0	246,0	198,0
278 (5)	5399	2320,0	1590,0	1110,0	925,0	791,0	615,0	503,0	426,0	325,0	263,0	213,0
279 (6)	5791	2482,0	1700,0	1190,0	990,0	847,0	659,0	539,0	456,0	349,0	282,0	228,0
280 (7)	6209	2600,0	1820,0	1270,0	1060,0	910,0	707,0	578,0	489,0	374,0	302,0	244,0
281 (8)	6652	2840,0	1950,0	1360,0	1130,0	974,0	757,0	622,0	523,0	400,0	324,0	262,0
282 (9)	7125	3040,0	2065,0	1445,0	1205,0	1040,0	811,0	660,0	560,0	428,0	347,0	280,0
283 (10)	7626	3260,0	2230,0	1562,0	1299,0	1115,0	877,0	708,0	599,0	458,0	371,0	299,0
284 (11)	8159	3495,0	2390,0	1670,0	1390,0	1190,0	926,0	757,0	641,0	490,0	396,0	320,0
285 (12)	8725	3715,0	2530,0	1785,0	1485,0	1232,0	990,0	809,0	685,0	523,0	424,0	342,0
286 (13)	9326	3920,0	2720,0	1908,0	1585,0	1355,0	1055,0	864,0	731,0	559,0	452,0	365,0
287 (14)	9965	4250	2900	2030	1690	1452	1129	922	780	597	483	390
288 (15)	10641	4540	3100	2162	1808	1549	1203	984	833	636	515	416
289 (16)	11359	4820	3310	2310	1920	1658	1285	1050	888	679	549	444
290 (17)	12120	5140	3520	2460	2040	1762	1369	1120	946	723	585	473
291 (18)	12925	5460	3750	2613	2180	1875	1457	1190	1000	770	624	504
292 (19)	13780	5840	4000	2800	2322	2000	1555	1270	1070	820	664	536
293 (20)	14687	6200	4250	2980	2478	2130	1655	1350	1140	873	707	571
294 (21)	15641	6500	4550	3170	2630	2260	1758	1440	1220	929	752	607
295 (22)	16655	7180	4815	3380	2790	2400	1869	1530	1290	988	799	645
296 (23)	18866	7960	5100	3580	2980	2560	1987	1620	1370	1050	849	686
297 (24)	20670	8360	5450	3820	3160	2720	2110	1720	1460	1110	902	728
298 (25)	21336	8920	6140	4280	3358	2880	2239	1830	1550	1180	958	773
299 (26)	22679	9560	6520	4550	3770	3060	2390	1940	1640	1260	1020	821
300 (27)						3240	2520	2060	1740	1330	1080	871

Продолжение

Температура точки росы, К (°С)	Предельное содержание водяных паров, мг/кг, при избыточном давлении воздуха, МПа											
	0	0,14	0,25	0,4	0,5	0,6	0,8	1,0	1,2	1,6	2,0	2,5
301(28)	24098	10180	6900	4900	4000	3440	2690	2190	1850	1410	1140	923
302(29)	25596	10550	7350	5110	4240	3650	2840	2320	1960	1500	1210	978
303(30)	27242	11400	7780	5420	4500	3870	3000	2460	2080	1590	1284	1040
304(31)	28856	12180	8260	5770	4760	4100	3180	2600	2200	1680	1360	1100
305(32)	30622	12800	8720	6100	5030	4330	3360	2750	2330	1780	1440	1160
306(33)	32490	13520	9280	6450	5325	4600	3540	2910	2460	1880	1520	1230
307(34)	34462	14310	9820	6820	5600	4860	3760	3080	2610	1990	1610	1300
308(35)	36548	15220	10360	7200	5920	5140	3980	3260	2760	2100	1700	1370
309(36)	38742	16100	10950	7660	6280	5450	4200	3440	2910	2220	1800	1450
310(37)	41067	17040	11600	8040	6640	5740	4360	3640	3080	2350	1900	1530
311(38)	43519	18150	12220	8560	7010	6080	4690	3840	3250	2480	2000	1620
312(39)	46107	19150	12890	9020	7400	6400	4960	4050	3430	2620	2120	1710
313(40)	48835	20200	13600	9510	7790	6700	5220	4280	3620	2760	2230	1800
314(41)	51719	21350	14350	10040	8320	7100	5530	4520	3820	2920	2360	1900
315(42)	54770	22450	15130	10600	8790	7540	5840	4760	4030	3070	2480	2010
316(43)	57986	23720	15950	11120	9350	8060	6249	5020	4240	3240	2620	2110
317(44)	61385	25100	16800	11715	9750	8290	6437	5290	4470	3410	2760	2230
318(45)	64980	26400	17700	12400	10550	8740	6760	5570	4710	3600	2910	2350
319(46)	68769	27600	18680	12900	10800	9230	7150	5870	4960	3790	3060	2470
320(47)	72780	29200	19650	13680	11320	9740	7550	6180	5220	3980	3220	2600
321(48)	77020	30600	20370	14400	12000	10030	7960	6500	5490	4190	3390	2730
322(49)	81498	32370	21700	15140	12500	10080	8360	6840	5780	4410	3560	2880
323(50)	86236	34000	22700	15800	13210	11030	8800	7190	6080	4640	3750	3020

**Изменение № 1 ГОСТ 24484—80 Промышленная чистота. Сжатый воздух. Методы измерения загрязненности**

**Постановлением Государственного комитета СССР по стандартам от 11.12.85 № 3921 срок введения установлен**

**с 01.07.86**

Пункт 2.6. Экспликация к формуле. Исключить слово: «максимальный».

*(Продолжение см. с. 328)*

---

*(Продолжение изменения к ГОСТ 24484—80)*

Пункт 6.1. Заменить слова: «для кислот — смесь дистиллированной воды и фенолфталеина» на «для кислот — смесь дистиллированной воды и метилового красного».

Приложение 2. Заменить ссылки: ГОСТ 13045—67 на ГОСТ 13045—81, ГОСТ 17437—72 на ГОСТ 17437—81, ГОСТ 14266—69 на ГОСТ 14266—82.

(ИУС № 3 1986 г.)

---



Редактор *Е. И. Глазкова*  
Технический редактор *О. Н. Никитина*  
Корректор *М. С. Кабашова*

---

Славо в наб. 12.01.81 Подп. к печ. 20.03.81 1,0 п. л. 0,87 уч.-изд. л. Тир. 40000 Цена 5 коп.

Ордена «Знак Почета» Издательство стандартов, 123557, Москва, Новопресненский пер., 3  
Тип. «Московский печатник», Москва, Лялин пер., 6. Зак. 92