

---

ФЕДЕРАЛЬНОЕ АГЕНТСТВО  
ПО ТЕХНИЧЕСКОМУ РЕГУЛИРОВАНИЮ И МЕТРОЛОГИИ

---



НАЦИОНАЛЬНЫЙ  
СТАНДАРТ  
РОССИЙСКОЙ  
ФЕДЕРАЦИИ

ГОСТ Р ИСО  
8573-4 —  
2005

---

**Сжатый воздух**

Часть 4

**МЕТОДЫ КОНТРОЛЯ СОДЕРЖАНИЯ  
ТВЕРДЫХ ЧАСТИЦ**

ISO 8573-4:2001  
Compressed air. Part 4: Test methods for solid particle content  
(IDT)

Издание официальное

БЗ 1—2005/195

Москва  
Стандартинформ  
2005

## Предисловие

Задачи, основные принципы и правила проведения работ по государственной стандартизации в Российской Федерации установлены ГОСТ Р 1.0-92 «Государственная система стандартизации Российской Федерации. Основные положения» и ГОСТ Р 1.2-92 «Государственная система стандартизации Российской Федерации. Порядок разработки государственных стандартов»

### Сведения о стандарте

1 ПОДГОТОВЛЕН Общероссийской общественной организацией «Ассоциация инженеров по контролю микрозагрязнений» (АСИНКОМ), ООО «ЭНСИ», ОАО «НИЦ КД», ОАО «Мосэлектронпроект» на основе собственного аутентичного перевода, указанного в пункте 4

2 ВНЕСЕН Техническим комитетом по стандартизации ТК 184 «Обеспечение промышленной чистоты»

3 УТВЕРЖДЕН И ВВЕДЕН В ДЕЙСТВИЕ Приказом Федерального агентства по техническому регулированию и метрологии от 11 марта 2005 г. № 48-ст

4 Настоящий стандарт идентичен международному стандарту ИСО 8573-4:2001 «Сжатый воздух. Часть 4. Методы контроля содержания твердых частиц» (ISO 8573-4:2001 «Compressed air — Part 4: Test methods for solid particle content»).

В стандарт введены технические изменения 1, подготовленные подкомитетом ПК 4 «Качество сжатого воздуха» Технического комитета ИСО/ТК 118 Компрессоры, пневматические инструменты и машины, которые выделены двойной вертикальной линией, расположенной слева от соответствующего текста.

При применении настоящего стандарта рекомендуется использовать вместо ссылочных международных стандартов соответствующие им национальные стандарты, сведения о которых приведены в приложении С

### 5 ВВЕДЕН ВПЕРВЫЕ

*Информация об изменениях к настоящему стандарту публикуется в указателе «Национальные стандарты», а текст этих изменений — в информационных указателях «Национальные стандарты». В случае пересмотра или отмены настоящего стандарта соответствующая информация будет опубликована в информационном указателе «Национальные стандарты»*

© Стандартиформ, 2005

Настоящий стандарт не может быть полностью или частично воспроизведен, тиражирован и распространен в качестве официального издания без разрешения Федерального агентства по техническому регулированию и метрологии.

## Содержание

1 Область применения	1
2 Нормативные ссылки	1
3 Термины и определения	1
4 Единицы измерения	2
5 Классы частиц	2
5.1 Твердые частицы	2
5.2 Микробиологические частицы	2
5.3 Аэродинамический диаметр частицы	2
6 Выбор метода контроля	2
7 Методы отбора проб	3
7.1 Общие положения	3
7.2 Отбор проб из всего потока воздуха	3
7.3 Изакинетический отбор проб	3
7.4 Снижение давления в системе до начала контроля	5
7.5 Средние значения	5
7.6 Условия работы	5
8 Методы контроля	5
8.1 Общие положения	5
8.2 Лазерные счетчики частиц	6
8.3 Счетчики ядер конденсации	6
8.4 Дифференциальный анализатор подвижности частиц	6
8.5 Сканирующий счетчик с анализатором подвижности частиц	6
8.6 Отбор проб на мембранный фильтр с последующим использованием микроскопа и счет частиц под микроскопом	6
9 Оценка результатов контроля	6
9.1 Стандартные условия	6
9.2 Влияние влажности	7
9.3 Влияние давления	7
9.4 Влияние температуры	7
9.5 Влияние других загрязнителей	7
10 Неопределенность измерений	7
11 Протокол контроля	7
11.1 Запись данных	7
11.2 Требования к протоколу контроля	7
Приложение А (справочное) Пример протокола контроля содержания твердых частиц	9
Приложение В (справочное) Методы контроля	9
Приложение С (справочное) Сведения о соответствии национальных стандартов Российской Федерации ссылочным международным (региональным) стандартам	10
Библиография	11

## Введение

Серия международных стандартов по чистоте сжатого воздуха ИСО 8573 разработана Техническим комитетом ИСО/ТК 118 Compressors, pneumatic tools and pneumatic machines, Subcommittee SC 4, Quality of compressed air Компрессоры, пневматические инструменты и пневматическое оборудование, подкомитет ПК 4 «Качество сжатого воздуха».

В указанную серию входят следующие стандарты:

- ИСО 8573-1—2001 Сжатый воздух. Часть 1. Загрязнения и классы чистоты;
- ИСО 8573-2—2001 Сжатый воздух. Часть 2. Методы контроля содержания масел в виде аэрозолей;
- ИСО 8573-3—2001 Сжатый воздух. Часть 3. Методы контроля влажности;
- ИСО 8573-4—2001 Сжатый воздух. Часть 4. Методы контроля содержания твердых частиц;
- ИСО 8573-5—2001 Сжатый воздух. Часть 5. Методы контроля содержания паров масла и органических растворителей;
- ИСО 8573-6—2003 Сжатый воздух. Часть 6. Методы контроля загрязнения газами;
- ИСО 8573-7—2003 Сжатый воздух. Часть 7. Метод контроля загрязнения жизнеспособными микроорганизмами;
- ИСО 8573-8—2004 Сжатый воздух. Часть 8. Методы контроля загрязнения твердыми частицами по массовой концентрации;
- ИСО 8573-9—2004 Сжатый воздух. Часть 9. Методы контроля содержания воды в жидкой фазе.

## Сжатый воздух

## Часть 4

## МЕТОДЫ КОНТРОЛЯ СОДЕРЖАНИЯ ТВЕРДЫХ ЧАСТИЦ

Compressed air. Part 4: Test methods for solid particle content

Дата введения — 2006—01—01

## 1 Область применения

Настоящий стандарт устанавливает методы контроля содержания твердых частиц в сжатом воздухе в зависимости от его классификации.

Стандарт также рассматривает ограничения на применение различных методов.

Настоящий стандарт определяет методы отбора проб и счета частиц, рассматривает порядок оценки, факторы неопределенности и оформление протоколов контроля чистоты сжатого воздуха по твердым частицам.

Стандарт не рассматривает вопросы обеспечения безопасности при работе со сжатым воздухом.

### Примечания

1 Настоящий стандарт устанавливает методы контроля, применяемые для определения классов чистоты по ИСО 8573-1.

2 Метод контроля загрязнения твердыми частицами по массовой концентрации приведен в ИСО 8573-8.

## 2 Нормативные ссылки

В настоящем стандарте использованы нормативные ссылки на следующие стандарты:

ИСО 1217:1996 Объемные компрессоры. Приемочные испытания.

ИСО 2602:1980 Статистическая интерпретация результатов контроля. Оценка среднего. Доверительный интервал.

ИСО 2854:1976 Статистическая интерпретация данных. Методы оценки и контроля, относящиеся к средним значениям и разбросу значений.

ИСО 3857-1:1977 Компрессоры, пневматические инструменты и оборудование. Часть 1. Словарь. Общие положения.

ИСО 5167-1:2003 Измерение потока жидкости при помощи датчиков избыточного давления. Часть 1. Диафрагмы, клапаны и трубки Вентури, встроенные в круглое поперечное сечение полых воздухопроводов.

ИСО 5598:1985 Гидравлические системы и компоненты. Словарь.

ИСО 8573-1:2001 Сжатый воздух. Часть 1. Загрязнения и классы чистоты.

ИСО 8573-7:2003 Сжатый воздух. Часть 7. Методы контроля загрязнения жизнеспособными микроорганизмами.

## 3 Термины и определения

В настоящем стандарте применены термины с соответствующими определениями по ИСО 1217, ИСО 3857-1 и ИСО 5598, а также следующие термины:

3.1 **твердая частица** (solid particle): Твердый дискретный объект с малой массой.

3.2 **микробиологическая частица** (microbiological particle): Твердая частица, способная образовывать жизнеспособные колониеобразующие единицы.

**3.3 аэродинамический диаметр частицы** (aerodynamic particle diameter): Диаметр частицы с плотностью  $1 \text{ г/см}^3$ , которая в условиях спокойного воздуха за счет гравитации имеет скорость осаждения, равную скорости осаждения частицы в сжатом воздухе соответствующего класса при преобладающих значениях температуры, давления и относительной влажности.

## 4 Единицы измерения

В настоящем стандарте используются следующие единицы измерения:

1 бар = 0,1 МПа;

1 л = 0,001 м<sup>3</sup>;

бар (е) эффективное давление.

## 5 Классы частиц

### 5.1 Твердые частицы

Твердые частицы характеризуются такими свойствами, как форма, размер, плотность и твердость. К твердым частицам также относятся микробиологические частицы. В настоящем стандарте понятие микробиологических частиц используется для выявления факторов, которые могут повлиять на возможность отличия твердых частиц от жизнеспособных частиц, и определения условий, при которых следует пользоваться настоящим стандартом или ИСО 8573-7.

Для получения корректных результатов следует исключить влияние жидкости на размеры и число частиц.

При выборе метода контроля следует учитывать влияние воды и других жидкостей.

Для того чтобы отличить твердые частицы от микробиологических, следует проводить отбор проб в течение 4 ч.

### 5.2 Микробиологические частицы

Настоящий стандарт следует использовать при определении содержания микробиологических частиц в пробе. Метод счета частиц не позволяет непосредственно распознавать микроорганизмы. При необходимости определения жизнеспособности последних следует руководствоваться ИСО 8573-7.

### 5.3 Аэродинамический диаметр частицы

Аэродинамический диаметр частицы зависит от ее плотности. В настоящем стандарте рассматриваются частицы с однородной плотностью.

## 6 Выбор метода контроля

Методы контроля в зависимости от диапазона концентраций и размеров частиц, содержащихся в сжатом воздухе, приведены в таблице 1.

Возможность применения конкретного оборудования для проведения контроля по какому-либо методу должна быть подтверждена изготовителем оборудования.

Т а б л и ц а 1 — Руководство по выбору методов контроля

Метод	Концентрация частиц, частиц/м <sup>3</sup>	Диаметр твердой частицы $d$ , мкм				
		≤ 0,1	0,5	1,0	≤ 5,0	50,0
При помощи лазерного счетчика частиц	От 0 до $10^5$					
При помощи счетчика ядер конденсации	От $10^2$ до $10^8$					
При помощи дифференциального анализатора подвижности частиц	Не определяется					
При помощи сканирующего счетчика с анализатором подвижности частиц	От $10^2$ до $10^8$					
Отбор проб на поверхность мембраны и счет частиц под микроскопом	От 0 до $10^3$					

## 7 Методы отбора проб

### 7.1 Общие положения

Контроль содержания твердых частиц может выполняться при атмосферном давлении или при давлении в окружающей среде в зависимости от используемого оборудования. Контроль может выполняться для всего потока воздуха или его части:

- а) при контроле всего потока отбирается проба в объеме всего потока воздуха;
  - б) при контроле части потока отбирается проба в определенной процентной доле от всего потока.
- Для частиц с размерами более 1,0 мкм отбор проб должен быть изокINETическим.

### 7.2 Отбор проб из всего потока воздуха

#### 7.2.1 Общие положения

Для частиц с размерами более 0,5 мкм используется сетчатая мембрана.

Рассматриваемый метод предусматривает отбор проб и анализ частиц в постоянном потоке и с его помощью определяется число частиц в системах сжатого воздуха в зависимости от размеров частиц.

Клапаны, через которые поток воздуха поступает в контрольное оборудование, должны быть предварительно проверены на привносимые загрязнения.

Особое внимание следует уделять чистоте контрольного оборудования. Следует предусматривать также другие меры предосторожности, такие как очистка клапанов и обеспечение неизменных условий при проведении контроля.

Если воздух удаляется в атмосферу, то следует поддерживать давление воздуха в системе.

Температуру и давление воздуха следует поддерживать в соответствии с требованиями изготовителя оборудования.

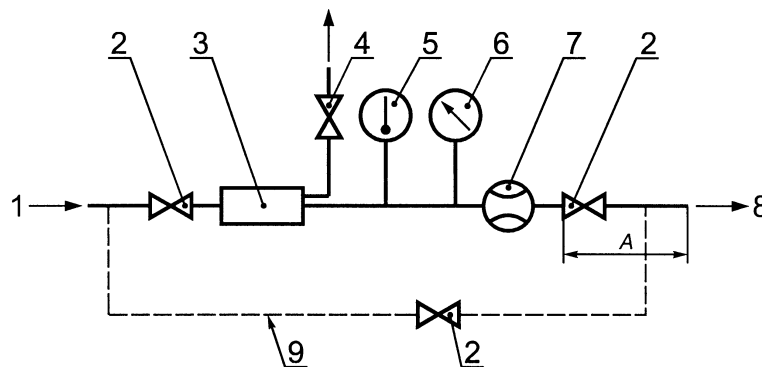
При использовании данного метода весь поток воздуха проходит через устройство отбора проб.

#### 7.2.2 Контрольное оборудование

Пробы во всем потоке воздуха отбираются только при помощи сетчатой мембраны.

На рисунке 1 приведена принципиальная схема оборудования для отбора проб во всем потоке воздуха. Необходимо, чтобы оборудование не влияло на отбираемую пробу.

Использование портативного оборудования позволяет проводить контроль параметров в различных точках, оборудованных клапанами для его подключения.



1 — поступление анализируемого воздуха от технологического процесса; 2 — перекрывающий клапан всего потока воздуха; 3 — держатель мембраны; 4 — устройство сброса давления с мембранного фильтра; 5 — датчик температуры; 6 — манометр; 7 — датчик расхода воздуха; 8 — выход воздуха в атмосферу или в технологическое оборудование; 9 — обводное соединение (может быть установлено дополнительно); A — минимальная длина трубопровода до вывода потока воздуха в атмосферу по ИСО 5167-1

Рисунок 1 — Контрольное оборудование для отбора проб во всем потоке воздуха

### 7.3 ИзокINETический отбор проб

#### 7.3.1 Общие положения

Условие изокINETического отбора проб следует соблюдать для небольших частиц (менее 1,0 мкм),

хотя для них оно и не является критическим. Устройство для изокинетического отбора проб (пробоотборник) должно удовлетворять следующим требованиям:

а) отбор проб должен проводиться на прямом участке трубопровода. Пробоотборник должен размещаться на расстоянии не менее 10 диаметров основного трубопровода от изгиба, находящегося выше и не менее трех диаметров до изгиба ниже по движению потока воздуха;

б) размеры пробоотборника не должны влиять на поток воздуха. Пробоотборники могут различаться по форме и конструкции (7.3.3);

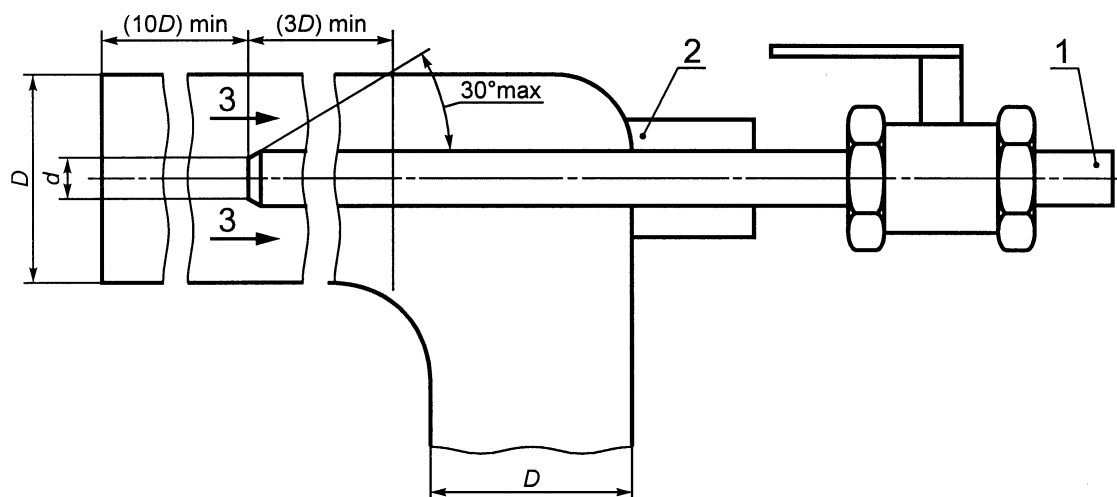
с) следует принимать во внимание возможность осаждения частиц на внутреннюю поверхность пробоотборника;

д) в основном потоке воздуха должно выполняться условие турбулентности (число Рейнольдса  $Re > 4000$ ). В промышленных установках, как правило, поток воздуха является турбулентным. Это условие выполняется при  $Q \geq D/20$ , где  $Q$  — расход воздуха в трубопроводе, л/с;  $D$  — диаметр трубопровода сжатого воздуха, мм.

**Примечание** — При соблюдении этих условий выполнять сканирование в поперечном сечении трубопровода необязательно.

### 7.3.2 Оборудование для изокинетического отбора проб

Принципиальная схема расположения устройства для изокинетического отбора проб в системе сжатого воздуха показана на рисунке 2.



1 — пробоотборник в основном трубопроводе; 2 — муфта для регулирования пробоотборника при установке; 3 — направление потока воздуха;  $D$  — диаметр основного трубопровода;  $10D$  — минимальный прямой участок трубопровода до пробоотборника;  $3D$  — минимальный прямой участок трубопровода после пробоотборника;  $d$  — внутренний диаметр пробоотборника

Рисунок 2 — Расположение пробоотборника при изокинетическом отборе проб

### 7.3.3 Конструкция изокинетического пробоотборника

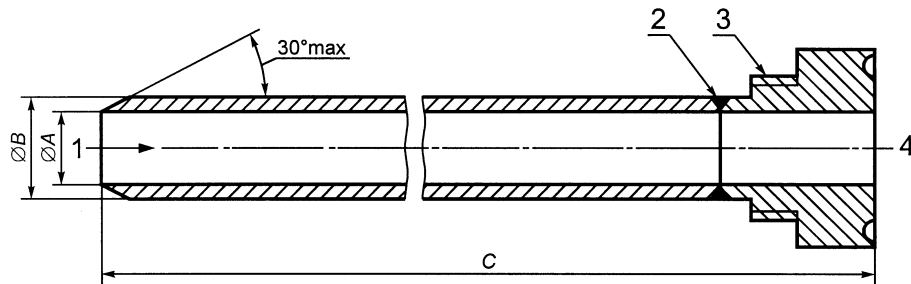
Общий вид пробоотборника показан на рисунке 3.

Трубка пробоотборника должна иметь круглое сечение и стенку толщиной не менее 1,3 мм в зоне открытой части. Угол скоса (фаски) между внутренней и наружной поверхностями трубки должен быть не более  $30^\circ$  (рисунок 2).

Угол скоса снижает эффект воздействия передней кромки пробоотборника на результат. Размеры пробоотборника должны быть выбраны для обеспечения необходимого потока воздуха при преобладающих условиях его движения в трубопроводе.

Конструкция пробоотборника должна быть совместима с используемыми измерительными приборами. Если отбор проб выполняется многократно, то, по возможности, следует выполнять условия изокинетичности. Если изокинетический отбор проб невозможен, то это условие должно быть согласовано и отражено в отчете.





В миллиметрах

Исполнение пробоотборника	A	B	C
1	7	9,6	200
2	10	12,6	
3	17	19,6	400

1 — направление потока воздуха; 2 — гладкое высококачественное соединение; 3 — герметичное резьбовое соединение;  
4 — часть пробоотборника, присоединяемая к держателю мембраны

Рисунок 3 — Изокинетический пробоотборник

### 7.3.4 Скорость потока сжатого воздуха

Скорости потоков воздуха внутри испытуемого трубопровода и пробоотборника должны быть равными в течение времени отбора пробы, что достигается использованием регуляторов потока воздуха и расходомеров.

Следует измерять и регулировать значения расходов воздуха внутри трубопровода  $Q$  и пробоотборника  $q$ .

Скорости потоков воздуха внутри трубопровода и пробоотборника одинаковы при равенстве и постоянстве давлений в них, т. е.

$$\frac{Q}{q} = \frac{D^2}{d^2},$$

где  $Q$  — расход воздуха в трубопроводе, л/с,

$q$  — расход воздуха в пробоотборнике, л/с,

$D$  — внутренний диаметр трубопровода основного потока, мм,

$d$  — внутренний диаметр пробоотборника, мм.

### 7.4 Снижение давления в системе до начала контроля

Снижение давления в системе до начала контроля не должно влиять на результат счета и распределение частиц.

### 7.5 Средние значения

В зависимости от воспроизводимости метода измерений, средств измерений и опыта работы персонала, проводящего контроль, следует использовать средние значения результатов последовательных измерений в одной точке отбора проб.

### 7.6 Условия работы

Условия работы должны быть указаны в протоколе испытаний.

## 8 Методы контроля

### 8.1 Общие положения

Ниже рассматриваются рекомендуемые методы счета частиц. По соглашению сторон могут использоваться и другие методы.

Следует выполнять калибровку измерительных приборов в соответствии с требованиями изготовителя. Ожидаемые значения концентраций частиц не должны выходить за пределы измерения приборов, указанных в документации изготовителя.

Оборудование для отбора проб и проведения контроля не должно влиять на распределение частиц.

Более детальная информация приведена в приложении В.

### 8.2 Лазерные счетчики частиц

Лазерные счетчики частиц используются для определения концентрации частиц с размерами от 0,1 до 5,0 мкм.

### 8.3 Счетчики ядер конденсации

В счетчике ядер конденсации происходит искусственное укрупнение частиц до размеров такого уровня, при которых они могут быть обнаружены оптическими методами, путем конденсации перенасыщенного пара на ядра частиц. Этот метод используется для счета частиц с размерами от 0,01 до 3,00 мкм.

При использовании этого метода требования к температуре и давлению указываются в документации изготовителя. Метод используется одновременно со сканирующим счетчиком с анализатором подвижности частиц.

### 8.4 Дифференциальный анализатор подвижности частиц

Дифференциальный анализатор подвижности частиц действует как полосовой фильтр частиц. Определение размеров частиц основано на их подвижности в электрическом поле.

### 8.5 Сканирующий счетчик с анализатором подвижности частиц

Сканирующий счетчик с анализатором подвижности частиц имеет дифференциальный анализатор подвижности и счетчик ядер конденсации. Частицы, попадающие в дифференциальный анализатор подвижности, разделяются по размерам и поступают в счетчик ядер конденсации для определения концентрации.

Сканирующий счетчик является высокоточным детектором для определения концентраций частиц от 100 до  $10^8$  частиц/м<sup>3</sup>, особенно для частиц с размерами менее 0,1 мкм.

### 8.6 Отбор проб на мембранный фильтр с последующим использованием микроскопа и счет частиц под микроскопом

В методе используются сетчатая мембрана с характеристиками для предполагаемого диапазона измерений и микроскоп. Этот метод не позволяет получить результат быстрее предыдущих, которые дают его непосредственно при отборе пробы. Метод используется для определения концентрации частиц с размерами от 0,5 до 50,0 мкм. Концентрацию частиц при помощи микроскопа следует определять по стандарту BS 3406-4 [1].

Оптимальная длительность проведения контроля определяется после выполнения первоначального теста по оценке концентрации частиц. Для предотвращения потерь при выполнении контроля во всем потоке воздух может быть направлен обратно в систему сжатого воздуха. Возможно удаление воздуха в атмосферу. При любом методе следует определять расход воздуха в течение всего периода контроля. Для предотвращения резких перепадов давления, способных привести к повреждению контрольного оборудования или попаданию в систему атмосферных загрязнений, необходимо предусмотреть меры предосторожности. Следует регистрировать физические параметры, такие как температура, давление, объем и скорость потока воздуха (11.2).

## 9 Оценка результатов контроля

### 9.1 Стандартные условия

Стандартные условия для проведения контроля параметров сжатого воздуха приведены в таблице 2.

Т а б л и ц а 2 — Стандартные условия

Параметр	Значение
Температура воздуха, С	20
Давление воздуха, бар	1 <sup>а)</sup> (абсолютное)
Относительное давление водяного пара (относительная влажность)	0
<sup>а)</sup> 1 бар = 0,1 МПа	

### 9.2 Влияние влажности

Полученные значения концентрации частиц следует привести к объему сухого воздуха с учетом парциального давления в точке отбора проб.

### 9.3 Влияние давления

Полученные значения концентрации частиц следует привести к стандартному давлению воздуха. Концентрация частиц прямо пропорциональна отношению абсолютных давлений в системе и пробе.

### 9.4 Влияние температуры

Полученные значения концентрации частиц следует привести к стандартному значению температуры.

Температура может оказывать влияние на результаты счета частиц при условии, что частицы нестабильны при данной температуре или значения, установленные для контрольного оборудования, превышены.

### 9.5 Влияние других загрязнений

При выборе метода контроля загрязнений следует учитывать влияние других жидкостей (кроме воды).

## 10 Неопределенность измерений

Благодаря природе физических измерений невозможно дать количественную оценку физической величине или определить истинное значение ошибки каждого отдельного измерения. Однако, если условия измерений известны, можно оценить или вычислить характеристическое отклонение измеряемой величины от истинного значения таким образом, что можно с определенной степенью достоверности утверждать, что истинная ошибка не превышает указанного отклонения. Значение этого отклонения (обычно это 95% - ный доверительный предел) представляет собой критерий точности для отдельного измерения.

Предполагается, что все систематические ошибки, которые могут иметь место при измерении отдельных величин и характеристик газа, могут быть скомпенсированы специальными действиями. Дополнительное предположение состоит в том, что доверительные пределы, обусловленные ошибками при снятии или интеграции показаний можно не определять, если число измерений достаточно большое.

Незначительные систематические ошибки, которые могут возникать, можно отнести к неточности измерений.

Классификация качества и доверительные интервалы часто используются для характеристики неопределенности отдельных измерений. За некоторыми исключениями (например, для электрических преобразователей) они могут использоваться только для классификации качества или оценки ошибки.

Данные о неопределенности измерений отдельных величин и доверительных пределов, характеризующих свойства газа, являются приблизительными и могут быть уменьшены за счет использования более совершенных приборов (ИСО 2602 и ИСО 2854).

**П р и м е ч а н и е** — Вычисление вероятной ошибки в соответствии с настоящим разделом не всегда обязательно.

## 11 Протокол контроля

### 11.1 Запись данных

Запись данных о числе частиц в сжатом воздухе должна быть сделана в такой форме, чтобы полученные значения могли быть проверены по настоящему стандарту. Следует учитывать влияние любой жидкости, находящейся в пробе, на результат счета частиц.

### 11.2 Требования к протоколу контроля

В протокол контроля концентрации твердых частиц, определенной по настоящему стандарту, следует внести:

- а) данные о системе сжатого воздуха и условиях эксплуатации с указанием:
  - расхода воздуха,
  - времени отбора пробы,
  - давления,
  - температуры,
  - других загрязнений, в т. ч. воды и масла;
- б) схемы размещения точек отбора проб;

## ГОСТ Р ИСО 8573-4—2005

с) данные о системе отбора проб и проведении измерений, с указанием используемых материалов и данных по калибровке приборов;

d) слова «Заявленная концентрация твердых частиц по ИСО 8573-4» с указанием:

- действительных и средних значений измеряемых величин, оцененных в соответствии с разделом 9 и приведенных к стандартным условиям,

- действительных и средних значений измеряемых величин, оцененных в соответствии с разделом 9 для реальных условий,

- концентрации твердых частиц определенных размеров в соответствии с принятой классификацией для реальных и стандартных условий,

- давления и температуры во время измерений,

- данных об ошибке измерений,

- даты калибровки измерительных приборов;

e) дату отбора проб и контроля.

Пример протокола контроля приведен в приложении А.

**Приложение А  
(справочное)**

**Пример протокола контроля содержания твердых частиц**

**Наименование предприятия:** \_\_\_\_\_

**Состав системы сжатого воздуха:** Четыре компрессора, вторичные теплообменники и охлаждающие сушилки, в т. ч. один резервный компрессор, два компрессора, работающих с полной нагрузкой, и один компрессор с 50 %-ной нагрузкой.

**Рабочее давление системы:** 7 бар

**Точка контроля:** Ввод подающего трубопровода в корпус В

**Дата отбора проб:** 23.01.1996

**Порядок отбора проб:** Пробы отбирались регулярно, с интервалами 1 ч в течение 8 ч

**Давление в точке отбора проб:** 6,6 бар

**Метод контроля:** Использование сетчатой мембраны и микроскопа с нижним пределом чувствительности 0,5 мкм (если результаты измерений выходят за пределы выбранного диапазона, то они обозначаются как «не определены»)

**Дата калибровки приборов:** 30.11.1995

Т а б л и ц а А.1 — Пример данных о концентрации твердых частиц по настоящему стандарту

Условия	Концентрация, частиц/м <sup>3</sup> , для частиц с размерами, мкм				Неопределенность измерений	Давление, бар (е)	Температура, °С
	≤ 0,1	0,1 < d ≤ 0,5	0,5 < d ≤ 1,0	1,0 < d ≤ 5,0			
Стандартные			$8 \times 10^3$			0	20
Реальные	Не определяется	Не определяется	$7,54 \times 10^3$	Не определяется		6,6	26

**Приложение В  
(справочное)**

**Методы контроля**

**В.1 Лазерный счетчик частиц**

Лазерный счетчик частиц регистрирует световой сигнал, рассеянный от частиц, пересекающих сфокусированный луч света. Величина сигнала зависит от размеров частицы, формы и индекса рефракции. Счетчик используется для регистрации частиц с размерами от 0,1 до 5,0 мкм. Преимущество состоит в низкой стоимости и простоте обслуживания.

В большинстве случаев скорость отбора проб в таких счетчиках невелика (28,3 л/мин).

**В.2 Счетчик ядер конденсации**

Счетчик ядер конденсации используется совместно со сканирующим счетчиком с анализатором подвижности частиц для регистрации частиц с размерами от 0,01 до 3,00 мкм.

Счетчик укрупняет частицу до размера, определяемого оптическим методом, путем конденсации перенасыщенного пара (обычно бутанола) на частицу (ядро). Образовавшиеся относительно большие капли считают простым оптическим детектором частиц. Независимо от размеров исходной частицы оставшиеся частицы увеличиваются приблизительно до одного значения. Таким образом, счетчик ядер конденсации подсчитывает частицы без разделения их по размерам.

От капель образуется относительно большой сигнал, поэтому счетчик имеет высокое отношение «сигнал/шум» с пренебрежимо малой интенсивностью ложных сигналов. Из-за исключительно большого диапазона концентраций частиц и низкой интенсивности ложных сигналов счетчик, как правило, используется для контроля содержания частиц в сжатом воздухе после фильтров высокой и ультравысокой эффективности.

**В.3 Дифференциальный анализатор подвижности частиц**

Дифференциальный анализатор подвижности частиц может рассматриваться как полосовой фильтр частиц. Он отделяет узкий спектр частиц из полидисперсного аэрозоля. Определение размеров частиц основано на электрической подвижности заряженных частиц. Анализатор состоит из концентрических цилиндрических электродов: заземленного внешнего и внутреннего электрода с высоким потенциалом. Аэрозоль поступает через внешнее кольцо между электродами и проходит вдоль внутреннего кольца с чистым (защитным) воздухом. Частицы противоположной полярности смещаются к внутреннему электроду. Их траектория зависит от скорости потока воздуха и электрической подвижности частиц, обратно пропорциональной их размерам. Концентрация частиц с различными размерами может определяться за счет изменения электрического потенциала.

**В.4 Сканирующий счетчик с анализатором подвижности частиц**

В состав сканирующего счетчика с анализатором подвижности частиц входят дифференциальный анализатор подвижности частиц и счетчик ядер конденсации. Частицы, поступающие в анализатор, классифицируются по размерам и направляются в счетчик ядер конденсации для определения их концентрации. Сканирование потенциалов в дифференциальном анализаторе подвижности частиц, запись данных о концентрации частиц, поступивших от счетчика ядер конденсации, преобразование первичных данных в распределение частиц по размерам осуществляются компьютером.

Сканирующий счетчик является лучшим детектором для определения относительно высоких концентраций частиц от  $100$  до  $10^8$  частиц/м<sup>3</sup> и разделения частиц с размерами менее  $0,1$  мкм.

**В.5 Отбор проб на поверхность мембраны с последующим использованием микроскопа**

Метод не обеспечивает быстрого получения результатов по сравнению с методами, рассмотренными выше и дающими результат непосредственно при отборе пробы. Применение его достаточно трудоемко, т. к. необходимо получить представительные статистические данные.

|| Данный метод используется для контроля концентрации частиц с размерами от  $0,5$  до  $50,0$  мкм.

Преимущество состоит в относительно высокой скорости отбора проб, при которой в ряде случаев возможно проведение контроля во всем потоке воздуха. Этот метод не позволяет различать частицы по видам, но поскольку счет частиц часто выполняется приблизительно, можно обнаружить некоторое различие.

### Приложение С (справочное)

#### Сведения о соответствии национальных стандартов Российской Федерации ссылочным международным (региональным) стандартам

Т а б л и ц а С. 1

Обозначение ссылочного международного стандарта	Обозначение и наименование соответствующего национального стандарта
ИСО 2854:1976	ГОСТ Р 50779.21—2004 Статистические методы. Правила определения и методы расчета статистических характеристик по выборочным данным. Часть 1. Нормальное распределение
ИСО 8573-1:2001	ГОСТ Р ИСО 8573-1—2005 Сжатый воздух. Часть 1. Загрязнения и классы чистоты (IDT)

**Библиография**

- [1] BS 3406-4 Methods for determination of particle size distribution. Guide to microscope and image analysis methods. Британский стандарт BS 3406-4 Методы определения распределений частиц по размерам. Руководство по проведению анализа с помощью микроскопа.

Ключевые слова: сжатый воздух, твердая частица, изокINETический отбор проб, методы контроля, протокол испытаний

---

Редактор *В.П. Огурцов*  
Технический редактор *Л.А. Гусева*  
Корректор *М.И. Першина*  
Компьютерная верстка *А.Н. Золотаревой*

Сдано в набор 24.03.2005. Подписано в печать 07.04.2005. Усл.печ.л. 1,86. Уч.-изд.л.1,30.  
Тираж 340 экз. С 940. Зак. 219.

---

ФГУП «Стандартинформ», 123995 Москва, Гранатный пер., 4.  
[www.gostinfo.ru](http://www.gostinfo.ru) [info@gostinfo.ru](mailto:info@gostinfo.ru)  
Набрано во ФГУП «Стандартинформ» на ПЭВМ  
Отпечатано в филиале ФГУП «Стандартинформ» — тип. «Московский печатник», 105062 Москва, Лялин пер., 6.